



ЦИЛИНДРЫ

ЗАЖИМНЫЕ ВРАЩАЮЩИЕСЯ ГИДРО- И ПНЕВМОЦИЛИНДРЫ

Гидравлические и пневматические цилиндры предназначены в качестве исполнительного привода механизированных патронов на металлорежущих станках.

Во всех конструкциях предусмотрены предохранительные устройства, предназначенные для обеспечения усилия зажима при падении давления в подводящей системе



ЦИЛИНДРЫ

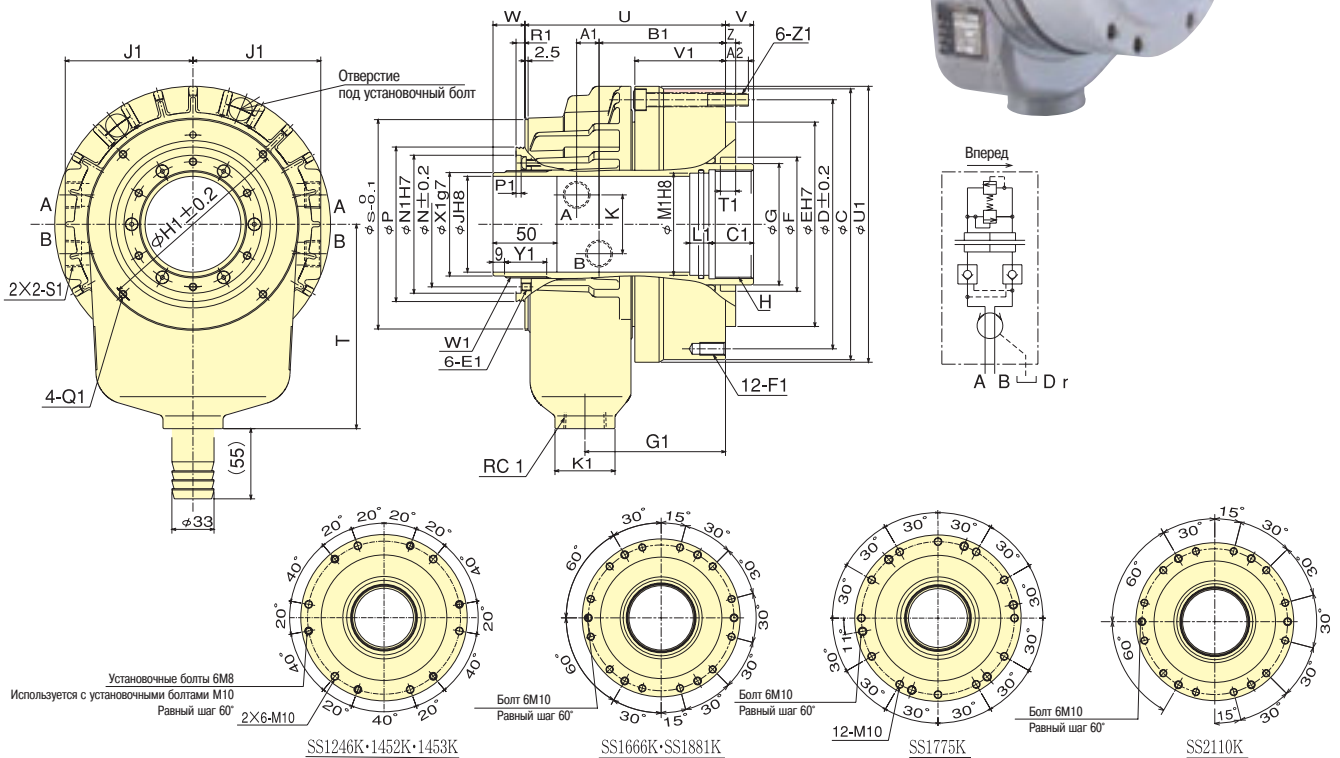
КОМПАКТНЫЙ ГИДРАВЛИЧЕСКИЙ ЦИЛИНДР СО СКВОЗНЫМ ОТВЕРСТИЕМ

серия SS

Компактный: по длине меньше выпускаемой модели серии S на 30%
Увеличенная частота вращения
Давление: максимальное гидравлическое давление позволяет работать с крупногабаритными патронами



Размеры



Размеры

Модель	Размеры	C	D	E	F	G	H	J	K	N	P	S	T	U	V max.	V min.	W max.	W min.	Z	A1	B1	C1
SS1246K		162	147	130	75	65	M55×2	46	40	64	85	116	120	120	13	-3	41	25	8	8.5	79.5	25
SS1452K		180	165	140	80	70	M60×2	52	40	73	96	135	130	130	19	-3	47	25	8	9.0	88	30
SS1453K		180	165	140	80	70	M60×2	53	40	73	96	135	130	130	19	-3	47	25	8	9.0	88	30
SS1666K		207	190	168	95	85	M75×2	66	48	88	111	154	150	150	22	-3	50	25	8	13.0	99.5	35
SS1775K		212	195	160	105	95	M85×2	75	46	98	121	164	160	157	22	-3	50	25	8	17.5	99	35
SS1881K		222	205	168	110	100	M90×2	81	46	103	126	175	175	167	23	-2	50	25	8	17.0	106	35
SS2110K		260	240	200	135	125	M115×2	106	46	133	160	210	200	192	27	-3	55	25	8	20.0	120.5	35

Модель	Размеры	E1 (глубина)	F1 (глубина)	G1	H1	J1	K1	L1	M1	N1	P1	Q1 (глубина)	R1	S1	T1	U1	V1	W1	X1	Y1	Z1	A2
SS1246K		M6×6	M10×20	84	98	76	47	15	50	76	4	M5×6	6	Rc ³ / ₈	12	165	57.5	M52×1.5	50	29	M8	15
SS1452K		M6×7	M10×20	93	110	86	47	15	55	85	4	M6×6	7	Rc ³ / ₈	12	184	66.5	M58×1.5	56	29	M8	12
SS1453K		M6×7	M10×20	93	110	86	47	15	55	85	4	M6×6	7	Rc ³ / ₈	12	184	66.5	M58×1.5	56	29	M8	12
SS1666K		M6×7	M12×24	108	145	97	47	15	70	100	4	M6×10	7	Rc ¹ / ₂	12	211	71	M74×1.5	71.5	33	M10	19
SS1775K		M6×8	M10×20	110	155	100	47	15	80	108	4	M6×10	7	Rc ¹ / ₂	12	216	71	M84×2	81	33	M10	18
SS1881K		M6×8	M12×24	115	166	105	47	15	85	113	4	M6×10	7	Rc ¹ / ₂	12	226	71	M89×2	86	33	M10	19
SS2110K		M6×8	M12×24	130	201	124	47	15	110	145	4	M6×10	7	Rc ¹ / ₂	12	263	79.5	M118×2	115	38	M12	18

Характеристики

Модель	Харкт. поршня	Диаметр поршня, мм	Ход поршня, мм	Тяга, кН(кгс)		Макс. рабочее давление МПа (кгс/см ²)	Макс. частота вращения мин ⁻¹ (об/мин)	Момент инерции кг·м ²	Вес кг	Суммарная пропускная способность, л/мин
				усилие зажима	усилие разжима					
SS1246K		128	16	43.6(4466)	38.9(3967)	4.5(45.9)	8000	0.017	8.0	3.0
SS1452K		145	22	56.5(5761)	52.1(5313)	4.5(45.9)	6500	0.031	13.0	3.9
SS1453K		145	22	56.5(5761)	52.1(5313)	4.5(45.9)	6500	0.031	13.0	3.9
SS1666K		165	25	70.6(7199)	65.0(6628)	4.5(45.9)	5600	0.065	19.0	4.0
SS1775K		170	25	70.7(7209)	64.7(6587)	4.5(45.9)	5500	0.061	18.5	4.2
SS1881K		180	25	79.5(8107)	73.1(7454)	4.5(45.9)	4800	0.087	24.0	4.3
SS2110K		210	30	74.7(7617)	71.0(7240)	3.5(35.7)	3500	0.197	37.0	6.0



ЦИЛИНДРЫ

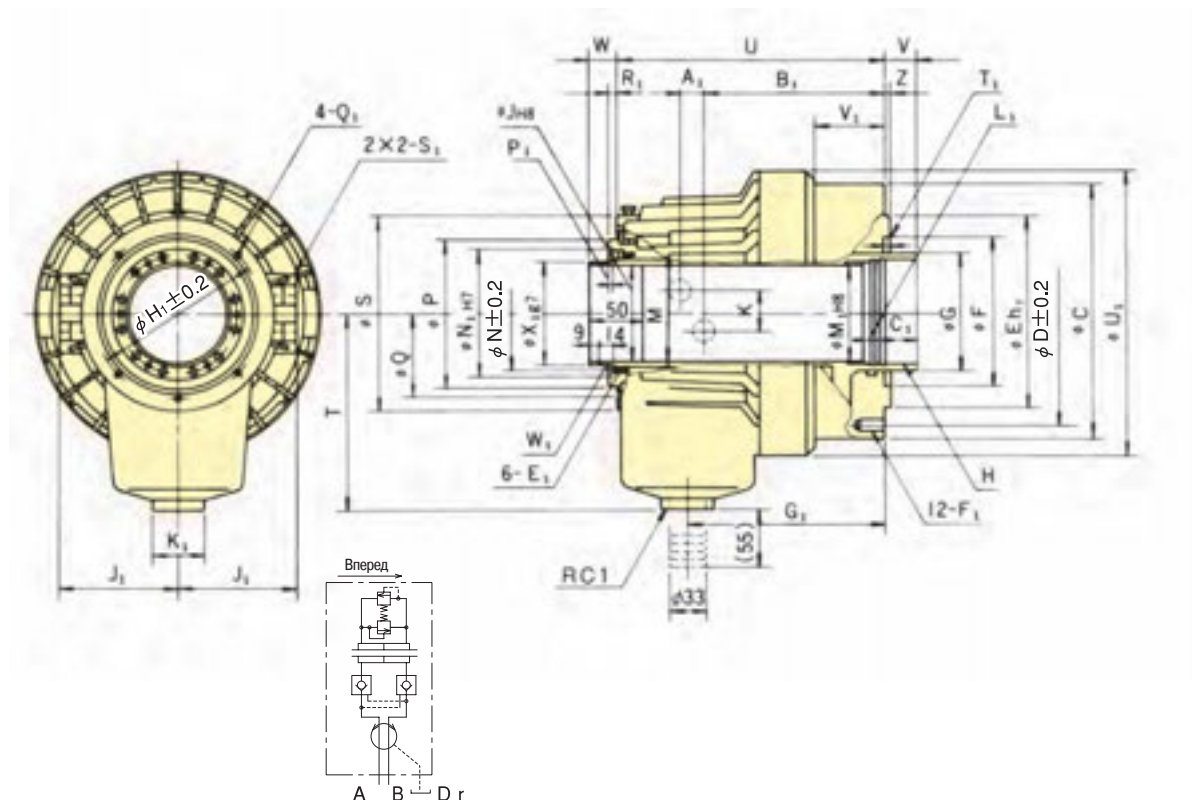
ГИДРАВЛИЧЕСКИЕ ЦИЛИНДРЫ С БОЛЬШИМ СКВОЗНЫМ ОТВЕРСТИЕМ
ДЛЯ ВЫСОКОСКОРОСТНОЙ ОБРАБОТКИ ЗАГОТОВОК

серия S

Компактная и легкая конструкция
Запорный клапан и клапан сброса давления
встроены в корпус цилиндра



Размеры



Размеры

Размеры Модель	C	D	E	F	G	H	J внутр. отверстие, мм	K	M	N	P	Q	S	T	U	V max.	V min.	W max.	W min.	Z	A ₁
S 1246	155	130	100	80	65	M 55×2.0	46	36	52.9	64	85	51.5	118	115	179	15	0	40	25	5	11.5
S 1552	190	170	130	85	70	M 60×2.0	52	36	59.6	73	96	57.5	137	130	191	22	0	47	25	5	12
S 1875	215	190	160	120	95	M 85×2.0	75	36	84.6	98	121	70.5	166	160	225	25	0	50	25	5	17.5
S 2091	240	215	180	140	110	M 100×2.0	91	34	99.6	108	138	79	182	185	248	30	0	55	25	5	21

Размеры Модель	B ₁	C ₁	E ₁ (глубина)	F ₁ (глубина)	G ₁	H ₁	J ₁	K ₁	L ₁	M ₁	N ₁	P ₁	Q ₁ (глубина)	R ₁	S ₁	T ₁	U ₁	V ₁	W ₁	X ₁
S 1246	126.5	30	M6×9	M10×20	135	98	76	47	15	50	76	4	M5×10	6	RC 1/2	6	200	46	M52×1.5	50
S 1552	136	30	M6×9	M10×20	145	110	86	47	15	55	85	4	M6×12	7	RC 1/2	6	220	51	M58×1.5	56
S 1875	153.5	35	M6×9	M10×20	166.5	155	101	47	15	80	108	4	M6×12	7	RC 1/2	6	242	58	M84×2.0	81
S 2091	168	35	M6×14	M12×24	183	165	110	47	15	95	120	4	M6×12	7	RC 1/2	6	267	66	M99×2.0	96

Характеристики

Характ. Модель	Диаметр поршня, мм	Ход поршня, мм	Площадь поршня, см ²		Тяга, кН(кгс)		Макс. рабочее давление, МПа (кгс/см ²)	Макс. частота вращения, мин ⁻¹ (об/мин)	Момент инерции, кг·м ²	Вес, кг	Суммарная пропускная способность, л/мин
			заким	разжим	заким	разжим					
S 1246	125	15	100	89	38.0 (3875)	33.0 (3365)	4.0 (40.8)	7000	0.019	12.0	3.0
S 1552	155	22	161	150	60.0 (6118)	56.0 (5710)	4.0 (40.8)	6200	0.053	16.8	3.9
S 1875	180	25	198	183	74.0 (7546)	69.0 (7036)	4.0 (40.8)	4700	0.095	26.0	4.2
S 2091	205	30	252	234	94.0 (9585)	88.0 (8973)	4.0 (40.8)	3800	0.153	33.0	4.5

* Суммарная пропускная способность : При давлении 3.0МПа (30.6кгс/см²) и температуре масла 50°С.

* Усилие, передаваемое приводом : При давлении 4.0 МПа (40.8 кгс/см²).

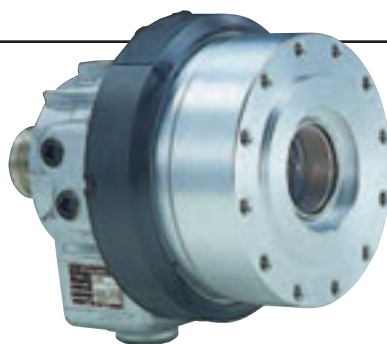


ЦИЛИНДРЫ

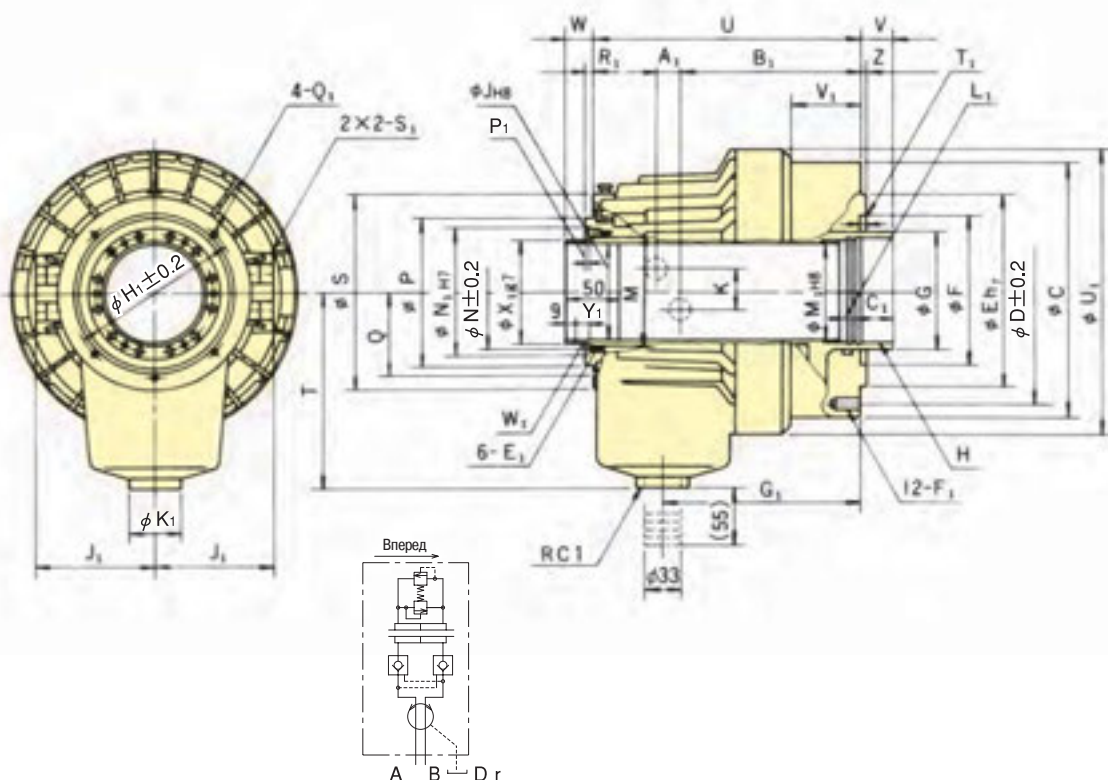
ГИДРАВЛИЧЕСКИЕ ЦИЛИНДРЫ С БОЛЬШИМ СКВОЗНЫМ ОТВЕРСТИЕМ
ДЛЯ ВЫСОКОСКОРОСТНОЙ ОБРАБОТКИ ЗАГОТОВОК

серия S-L

Увеличенный ход поршня
Запорный клапан и клапан сброса давления
встроены в корпус цилиндра



Размеры



Размеры

Размеры	C	D	E	F	G	H	J	K	M	N	P	Q	S	T	U	V max.	V min.	W max.	W min.	Z	A1
С1246L	155	130	100	80	65	M55×2.0	46	36	52.9	64	85	51.5	118	115	200	27	-5	57	25	5	11.5
С1552L	190	170	130	85	70	M60×2.0	52	36	59.6	73	96	57.5	137	130	208	29	-5	59	25	5	12
С1875L	215	190	160	120	95	M85×2.0	75	36	84.6	98	121	70.5	166	160	241	35	-5	65	25	5	17.5
С2091L	240	215	180	140	110	M100×2.0	91	34	99.6	108	138	79	182	185	268	45	-5	75	25	5	21

Размеры	B1	C1	E1	F1	G1	H1	J1	K1	L1	M1	N1	P1	Q1	R1	S1	T1	U1	V1	W1	X1	Y1
С1246L	147.5	30	M6×9	M10×20	156	98	76	47	15	50	76	4	M5×10	6	RC1/2	12	200	67	M52×1.5	50	33
С1552L	153	30	M6×9	M10×20	162	110	86	47	15	55	85	4	M6×12	7	RC1/2	12	220	68	M58×1.5	56	33
С1875L	169.5	35	M6×9	M10×20	182.5	155	101	47	15	80	108	4	M6×12	7	RC1/2	12	242	74	M84×2.0	81	33
С2091L	188	35	M6×14	M12×24	203	165	110	47	15	95	120	4	M6×12	7	RC1/2	12	267	86	M99×2.0	96	38

Характеристики

Характ.	Диаметр поршня, мм	Ход поршня, мм	Площадь поршня, см ²		Тяга, кН(кгс)		Макс. рабочее давление, МПа (кгс/см ²)	Макс. частота вращения, мин ⁻¹ (об/мин)	Момент инерции, кг·м ²	Вес, кг	Суммарная пропускная способность, л/мин
			заким	разжим	заким	разжим					
С1246L	125	32	100	89	38.0(3875)	33.0(3365)	4.0 (40.8)	7000	0.022	12.8	3.0
С1552L	155	34	161	150	60.0(6118)	56.0(5710)	4.0 (40.8)	6200	0.058	17.0	3.9
С1875L	180	40	198	183	74.0(7546)	69.0(7036)	4.0 (40.8)	4700	0.100	26.8	4.2
С2091L	205	50	252	234	94.0(9585)	88.0(8973)	4.0 (40.8)	3800	0.160	34.1	4.5

* Суммарная пропускная способность : При давлении 3.0МПа (30.6кгс/см²) и температуре масла 50°С.

* Усилие, передаваемое приводом : При давлении 4.0 МПа (40.8 кгс/см²).



ЦИЛИНДРЫ

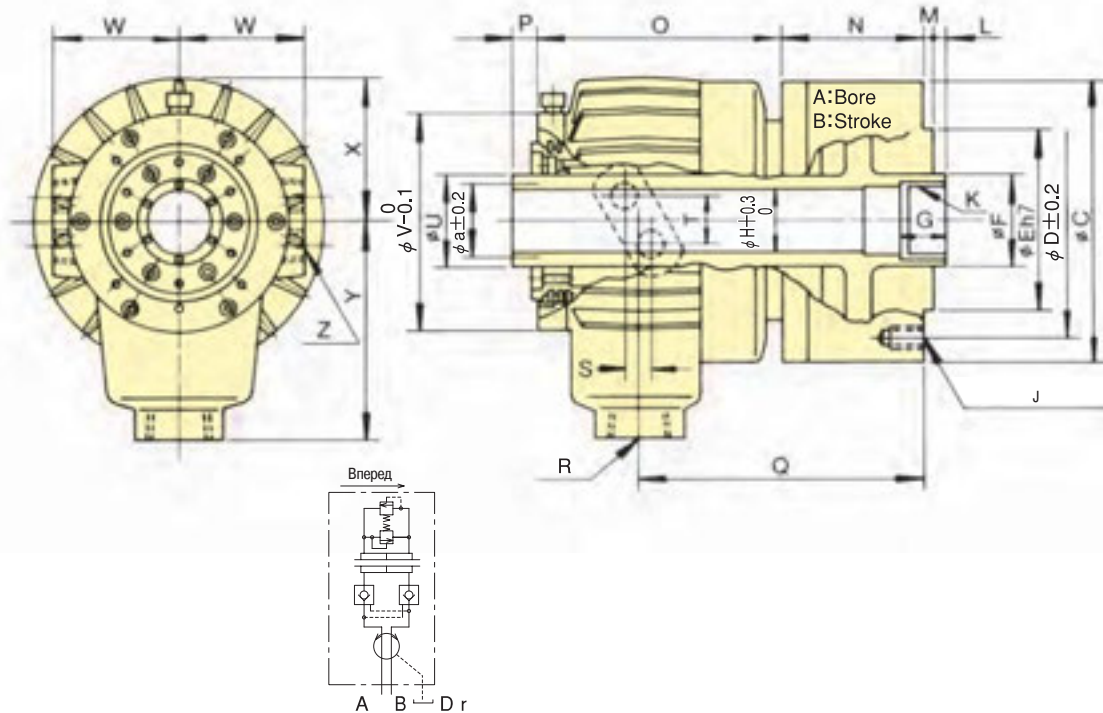
ГИДРАВЛИЧЕСКИЕ ЦИЛИНДРЫ СО СКВОЗНЫМ ОТВЕРСТИЕМ
ДЛЯ ВЫСОКОСКОРОСТНОЙ ОБРАБОТКИ ЗАГОТОВОК

серия F

■ Запорный клапан и клапан сброса давления встроены в корпус цилиндра



■ Размеры



■ Размеры

Размеры	A	B	C	D	E (h7)	F	G	H	J	K	L max.	L min.	M	N	O	P max.	P min.	Q	R	S	T	U	V	W	X	Y	Z	a
F0933H	95	12	125	100	80	45	25	33.5	6-M 8x15	M 38x1.5	+7	-5	5	71	119	41	29	142	RC ³ /4	11.8	22	M39x1.5	104	64	66	110	2x2-RC ¹ /4	-
F2511H	250	23	310	275	230	140	45	117.5	12-M 16x32	M 130x2.0	+18	-5	6	101	209	38	15	217	RC 1	27	20	134.6	232	125	135.5	215	2x2-PT ³ /8	127

■ Характеристики

Характ.	Внутреннее отверстие, мм	Ход поршня, мм	Площадь поршня, см ²		Тяга, кН(кгс)		Макс. рабочее давление МПа (кгс/см ²)	Суммарная пропускная способность, л/мин	Макс. частота вращения мин ⁻¹ (об/мин)	Вес кг	Момент инерции кг·м ²
			захим	разжим	захим	разжим					
F0933H	33	12	58	55	22.0 (2243)	20.6 (2100)	4.0 (40.8)	3.0	8000	8.5	0.008
F2511H	117.5	23	348	336	125.0 (12746)	120.0 (12236)	4.0 (40.8)	7.0	2800	60.0	0.455

* Суммарная пропускная способность : При давлении 3.0МПа (30.6кгс/см²) и температуре масла 50°С.

* Усилие, передаваемое приводом : При давлении 4.0 МПа (40.8 кгс/см²).

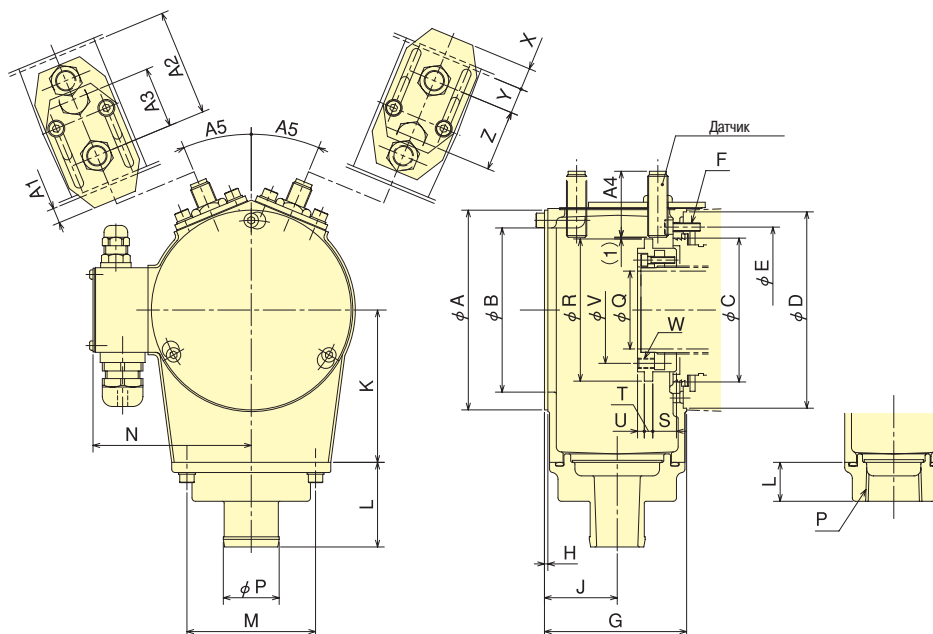


ЦИЛИНДРЫ

КОЛЛЕКТОР ДЛЯ СБОРА СОЖ ОСНАЩЕН БЕСКОНТАКТНЫМИ ДАТЧИКАМИ ДЛЯ НАСТРОЙКИ ХОДА ТЯГИ

Применяется с цилиндрами серий S, SS, F

■ Размеры



■ Размеры

Модель	Цилиндр	A	B	C	D	E	F	G	H	J	K	L	M	N	P	Q
CS-S10BN	S1036	118	97	73	104	88	4-M5	84	2	43	90	50	76	93.5	33	36
CS-S12BN	S1246	118	97	85	116	98	4-M5	84	2	43	90	50	76	93.5	33	46
CS-S15BN	S1552	136	114	96	135	110	4-M6	84	2	43	100	50	76	103.5	33	52
CS-S18BN	S1875	181	154	121	164	155	4-M6	88	2	46	140	50	76	126.5	33	75
CS-S20BN	S2091	181	154	138	180	165	4-M6	104	2	44	140	50	76	126.5	33	91
CSK12Y2	SS1246K	118	97	85	116	98	4-M5	62	2	32	90	23	76	92	Rc 1	46
CSK14Y2	SS1453K	136	114	96	135	110	4-M6	84	2	35	100	23	76	102	Rc 1	53
CSK16Y2	SS1666K	171	144	111	154	145	4-M6	88	2	38	135	23	76	120	Rc 1	66
CSK17Y2	SS1775K	181	154	121	164	155	4-M6	71	2	37.5	140	23	76	125	Rc 1	75
CSK18Y2	SS1881K	191	165	126	175	166	4-M6	88	2	38	145	23	76	130	Rc 1	81
CSK21Y2	SS2110K	229	200	160	210	201	4-M6	84	2	35	163	23	76	150	Rc 1	106
CS-F08BN	F0933H	118	97	73	104	88	4-M5	84	2	43	90	50	76	93.5	26	33
CS-25HW	F2511H	232	200	179	—	206	4-M6	101.6	1.6	51.6	180	—	76	148.5	Rc3/4	117.5

Модель	Цилиндр	R	S	T	U	V	W	X _{max}	Y	Z	A1 _{max}	A2	A3	A4	A5	Датчики
CS-S10BN	S1036	84	14	5	4	52	4-M6	13	15	36	9	63	36	39	22.5°	TYPE.1
CS-S12BN	S1246	84	14	5	4	63	4-M6	13	15	36	9	63	36	39	22.5°	TYPE.1
CS-S15BN	S1552	99	14	5	4	70	4-M6	13	15	36	9	63	36	39	22.5°	TYPE.1
CS-S18BN	S1875	144	14	5	4	95	4-M6	15	15	39	15	71	39	39	15°	TYPE.1
CS-S20BN	S2091	144	21	5	2	108	4-M6	8	22	41	10	82	41	39	15°	TYPE.1
CSK12Y2	SS1246K	84	10	5	8	63	4-M6	10	15	27	7	42	27	35	22.5°	TYPE.2
CSK14Y2	SS1453K	99	4	5	11.5	70	4-M6	13	15	36	10	64	36	35	20°	TYPE.2
CSK16Y2	SS1666K	134	12.5	5	4	85.5	4-M6	8	15	55	7	70	55	35	15°	TYPE.2
CSK17Y2	SS1775K	144	14	5	4	95	4-M6	13.5	14.5	32.5	13.5	54.5	32.5	35	15°	TYPE.2
CSK18Y2	SS1881K	155	12.5	5	4	100	4-M6	8	15	55	7	70	55	35	15°	TYPE.2
CSK21Y2	SS2110K	190	14	5	4	130	4-M6	13	15	48	9	63	48	35	12°	TYPE.2
CS-F08BN	F0933H	72	25	7	—	—	—	13	15	36	9	63	36	39	22.5°	TYPE.1
CS-25HW	F2511H	192	12	12	—	—	—	18	17	52	11.4	85	36	39	22.5°	TYPE.1

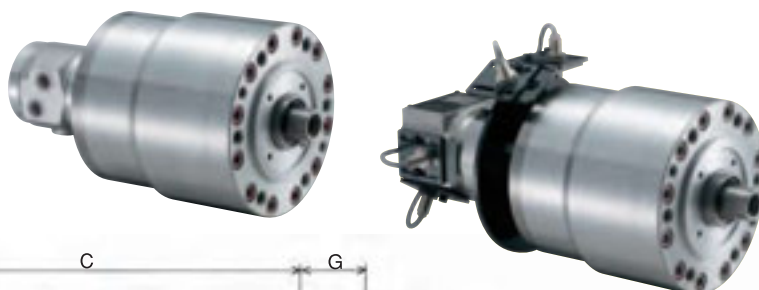


ЦИЛИНДРЫ

ГИДРАВЛИЧЕСКИЕ ЦИЛИНДРЫ ДВОЙНОГО ДЕЙСТВИЯ
БЕЗ СКВОЗНОГО ОТВЕРСТИЯ

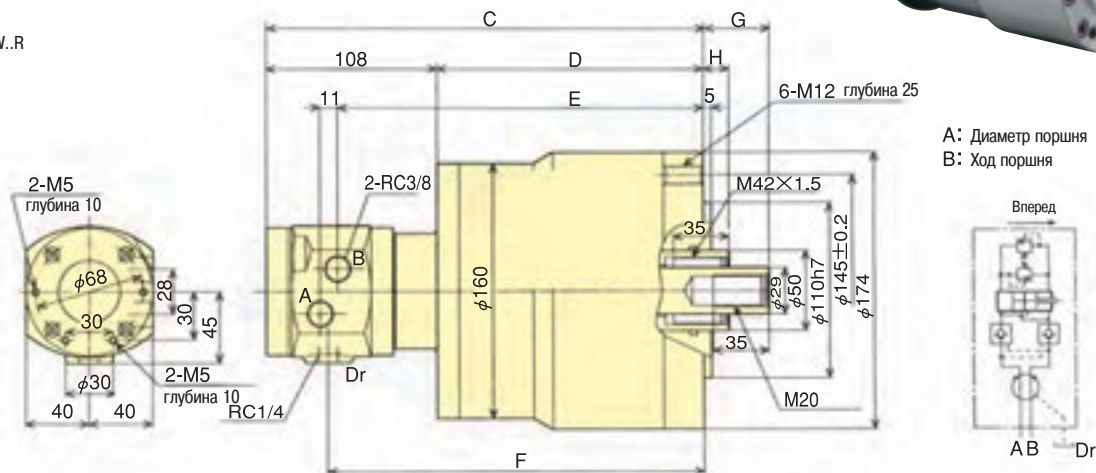
серия YW..R

YW..R – запорный клапан и клапан сброса давления встроены в корпус цилиндра
YW..RE – дополнительно оснащен бесконтактными датчиками для настройки хода тяги

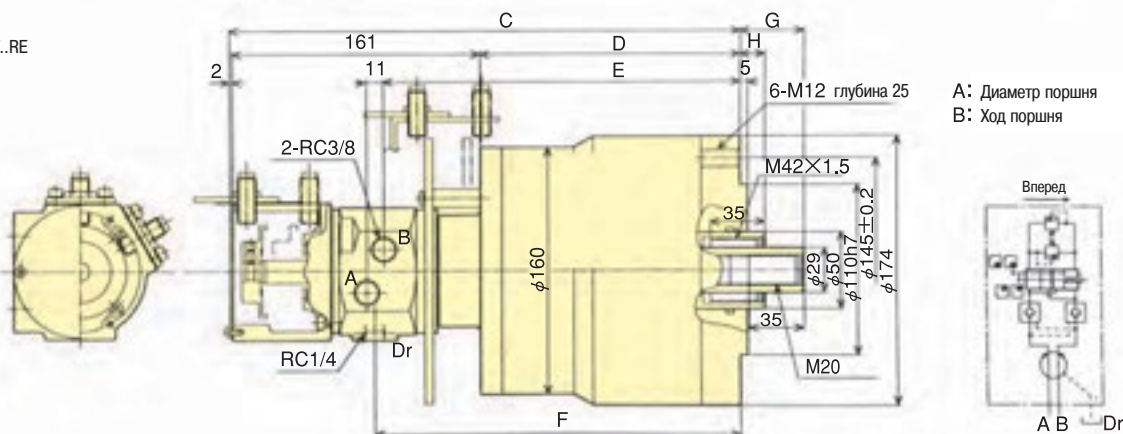


Размеры

ТИП YW..R



ТИП YW..RE



Размеры

Размеры Модель	A		B		C		D		E		F		G		H	
	max.	min.	max.	min.	max.	min.	max.	min.	max.	min.	max.	min.	max.	min.	max.	min.
YW1220R	20	20	276	168	231	237	61	41	36	16						
YW1225R	25	25	286	178	241	247	56	31	36	11						
YW1220RE	20	20	331	168	231	237	61	41	36	16						
YW1225RE	25	25	341	178	241	247	56	31	36	11						

Характеристики

Характ. Модель	Ход поршня мм	Площадь поршня, см ²		Тяга, кН(кгс)		Макс. рабочее давление МПа (кгс/см ²)	Суммарная пропускная способность, л/мин	Макс. частота вращения мин ⁻¹ (об/мин)	Вес кг	Момент инерции кг·м ²
		зажим	разжим	зажим	разжим					
YW1220R	20	126	113	33.0(3365)	31.0(3161)	3.0 (30.6)	0.7	5000	15.3	0.043
YW1225R	25	126	113	33.0(3365)	31.0(3161)	3.0 (30.6)	0.7	5000	15.5	0.044
YW1220RE	20	123	113	32.0(3263)	31.0(3161)	3.0 (30.6)	0.7	5000	16.3	0.044
YW1225RE	25	123	113	32.0(3263)	31.0(3161)	3.0 (30.6)	0.7	5000	16.5	0.045

* Усилие, передаваемое приводом: при давлении 3,0 МПа (30,6 кгс/см²)

* Суммарная пропускная способность: при давлении 3,0 МПа (30,6 кгс/см²) и температуре масла 50° С



ЦИЛИНДРЫ

КОМПАКТНЫЕ ГИДРАВЛИЧЕСКИЕ ЦИЛИНДРЫ БЕЗ СКВОЗНОГО ОТВЕРСТИЯ

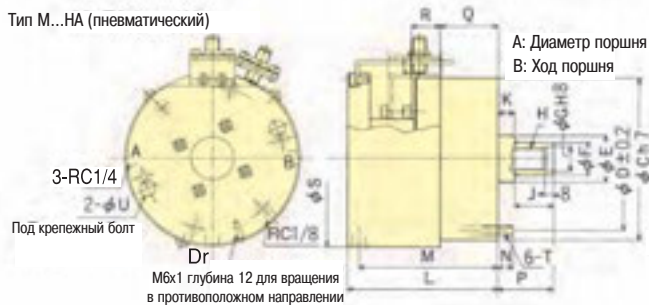
серия M



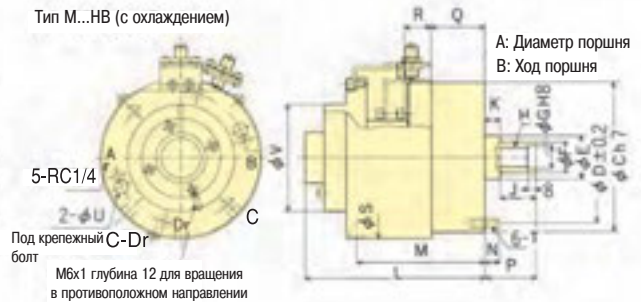
Компактная и легкая конструкция
Запорный клапан и клапан сброса давления встроены
в корпус цилиндра
Оснащен бесконтактными датчиками для настройки хода тяги

Размеры

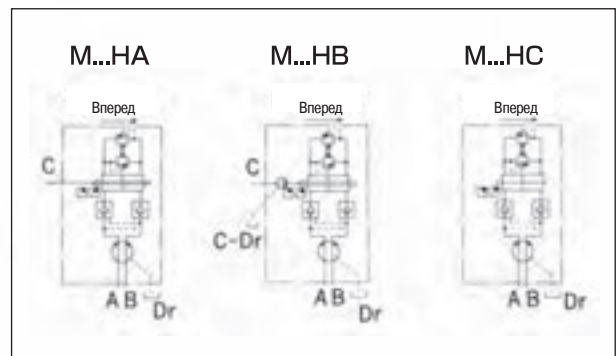
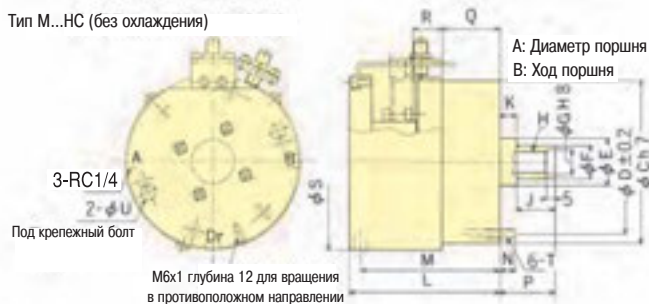
Тип M...HA (пневматический)



Тип M...HB (с охлаждением)



Тип M...HC (без охлаждения)



Размеры

Размеры Модель	A	B	C (h7)	D	E	F	G (H8)	H	J	K	L	M	N	P max.	P min.	Q max.	Q min.	R	S	T	U	V
	M1120HA21N	110	20	145	128	42	30	22	M20	30	15	135	125	14	60	40	72	52	26	159.2	M 8	14
M1120HB21N	110	20	145	128	42	30	22	M20	30	15	175	125	14	60	40	72	52	26	159.2	M 8	14	104
M1120HC21N	110	20	145	128	42	30	22	M20	30	15	135	125	14	60	40	72	52	26	159.2	M 8	14	-
M1221HA21N	120	21	168	145	44	32	22	M20	30	15	138	128	14	60	39	75	54	27	182.2	M10	17	-
M1221HB21N	120	21	168	145	44	32	22	M20	30	15	178	128	14	60	39	75	54	27	182.2	M10	17	104
M1221HC21N	120	21	168	145	44	32	22	M20	30	15	138	128	14	60	39	75	54	27	182.2	M10	17	-
M1330HA21N	130	30	168	150	51	36	26	M24	35	15	144	134	18	60	30	79	49	37	182.2	M10	17	-
M1330HB21N	130	30	168	150	51	36	26	M24	35	15	184	134	18	60	30	79	49	37	182.2	M10	17	104
M1330HC21N	130	30	168	150	51	36	26	M24	35	15	144	134	18	60	30	79	49	37	182.2	M10	17	-

Характеристики

Характ. Модель	Ход поршня мм	Площадь поршня, см ²		Тяга, кН(кгс)		Макс. рабочее давление МПа (кгс/см ²)	Суммарная пропускная способность, л/мин	Макс. частота вращения мин ⁻¹ (об/мин)	Вес кг	Момент инерции кг·м ²
		заким	разжим	заким	разжим					
M1120HA21N	20	87.6	84	28.0(2855)	27.0(2753)	3.5 (35.7)	1.2	6000	8.2	0.016
M1120HB21N	20	87.6	84	28.0(2855)	27.0(2753)	3.5 (35.7)	1.2	6000	8.5	0.016
M1120HC21N	20	87.6	84	28.0(2855)	27.0(2753)	3.5 (35.7)	1.2	6000	8.2	0.016
M1221HA21N	21	105.7	102	39.0(3977)	38.0(3875)	4.0 (40.8)	1.2	6000	10.2	0.028
M1221HB21N	21	105.7	102	39.0(3977)	38.0(3875)	4.0 (40.8)	1.2	6000	10.5	0.028
M1221HC21N	21	105.7	102	39.0(3977)	38.0(3875)	4.0 (40.8)	1.2	6000	10.2	0.028
M1330HA21N	30	125.3	119	47.0(4793)	45.0(4589)	4.0 (40.8)	1.2	6000	10.3	0.029
M1330HB21N	30	125.3	119	47.0(4793)	45.0(4589)	4.0 (40.8)	1.2	6000	10.6	0.029
M1330HC21N	30	125.3	119	47.0(4793)	45.0(4589)	4.0 (40.8)	1.2	6000	10.3	0.029

Тяга : макс. рабочее давление для M1120H 3.5МПа (35,7кгс/см²), для M1221H 4.0МПа (40,8кгс/см²), для M1330H 4.0МПа (40,8кгс/см²)
Суммарная пропускная способность : При давлении 3.0МПа (30.6кгс/см²) и температуре масла 50°С.
Усилие, передаваемое приводом : При давлении 4.0 МПа (40.8 кгс/см²).



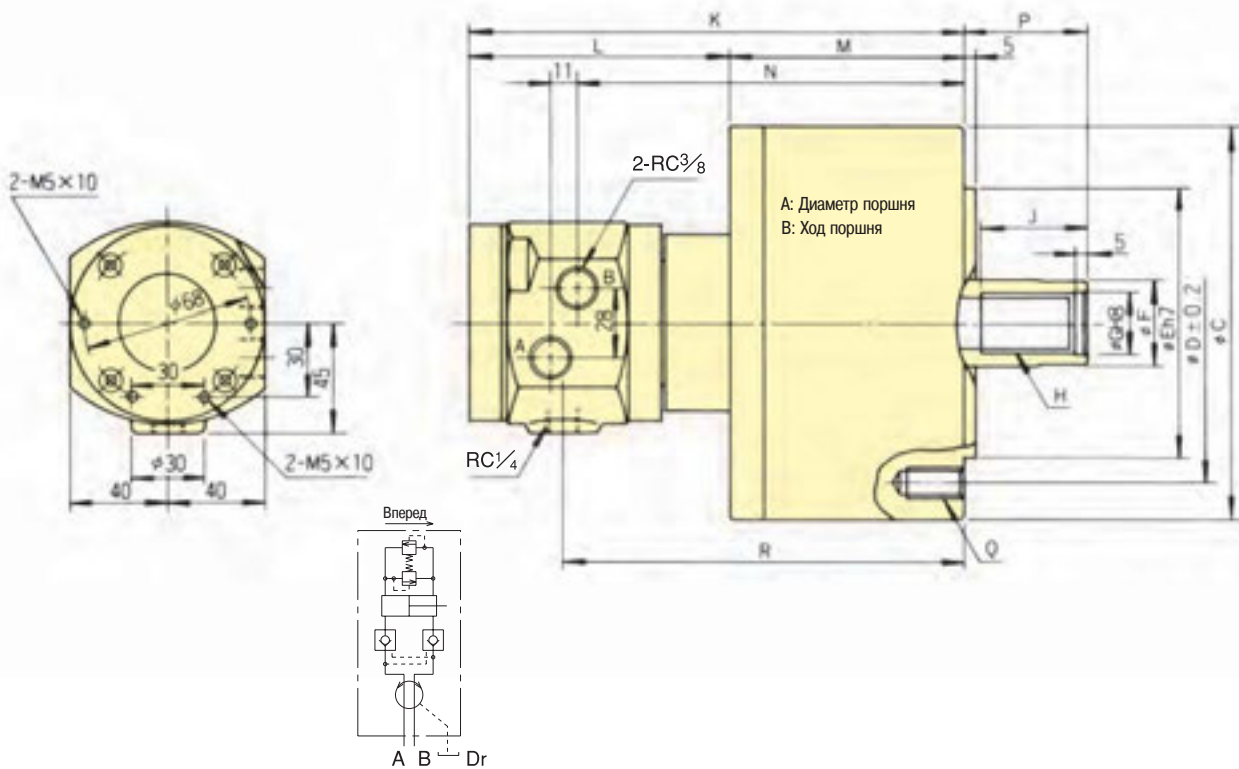
ЦИЛИНДРЫ

ГИДРАВЛИЧЕСКИЕ ЦИЛИНДРЫ БЕЗ СКВОЗНОГО ОТВЕРСТИЯ

серия Y-R

■ Запорный клапан и клапан сброса давления встроены в корпус цилиндра

■ Размеры



■ Размеры

Размеры	A	B	C	D	E	F	G	H	J	K	L	M	N	P max.	P min.	Q	R
Y0715R	75	15	104	90	65	30	21	M20	35	172	106	66	127	46	31	6-M 6x20	133
Y1020R	105	20	135	100	80	30	21	M20	35	197	108	89	152	45	25	6-M10x20	158
Y1225R	125	25	160	130	110	35	25	M24	44	205	108	97	160	51	26	6-M12x24	166
Y1530R	150	30	190	130	110	45	31	M30	45	214	108	106	169	56	26	12-M12x24	175
Y2035R	200	35	245	145	120	55	37	M36	60	228	106	122	183	69	34	12-M16x30	189

■ Характеристики

Характ.	Ход поршня мм	Площадь поршня, см ²		Тяга, кН(кгс)		Макс. рабочее давление МПа (кгс/см ²)	Суммарная пропускная способность, л/мин	Макс. частота вращения мин ⁻¹ (об/мин)	Вес кг	Момент инерции кг·м ²
		заким	разжим	заким	разжим					
Y0715R	15	44	37	16.6 (1693)	13.9 (1417)	4.0 (40.8)	0.8	6000	4.0	0.003
Y1020R	20	86	79	32.0 (3263)	29.0 (2957)	4.0 (40.8)	0.8	6000	7.1	0.013
Y1225R	25	122	113	46.0 (4691)	42.0 (4283)	4.0 (40.8)	0.8	6000	10.0	0.023
Y1530R	30	176	160	66.0 (6730)	60.0 (6118)	4.0 (40.8)	0.8	5500	13.5	0.048
Y2035R	35	314	290	117.0 (11930)	108.0 (11013)	4.0 (40.8)	0.8	5500	22.0	0.098

* Суммарная пропускная способность: при давлении 3,0 МПа (30,6 кгс/см²) и температуре масла 50° С

* Усилие, передаваемое приводом: при давлении 4,0 МПа (40,8 кгс/см²)



ЦИЛИНДРЫ

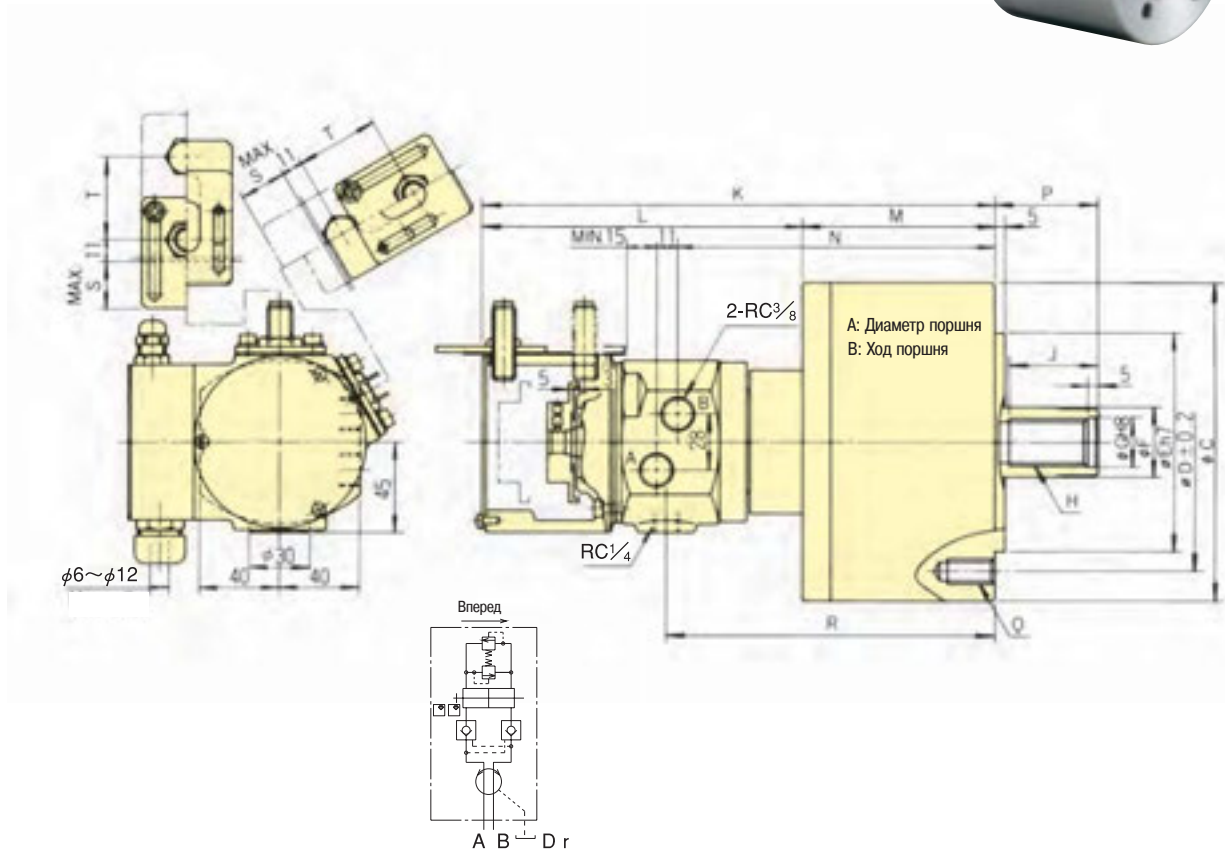
ГИДРАВЛИЧЕСКИЕ ЦИЛИНДРЫ БЕЗ СКВОЗНОГО ОТВЕРСТИЯ

серия Y-RE

Запорный клапан и клапан сброса давления встроены в корпус цилиндра
Оснащен бесконтактными датчиками для настройки хода тяги



Размеры



Размеры

Размеры Модель	A		B		C		D		E		F		G		H		J		K		L		M		N		P max.		P min.		Q		R		S		T	
	mm	mm	mm	mm	mm	mm	mm	mm	mm	mm	mm	mm	mm	mm	mm	mm	mm	mm	mm	mm	mm	mm	mm	mm	mm	mm	mm	mm	mm	mm	mm	mm	mm	mm	mm			
Y0715RE	75	15	104	90	65	30	21	M20	32	227	161	66	127	46	31	6-M 6×20	133	23	41																			
Y1020RE	105	20	135	100	80	30	21	M20	35	252	163	89	152	45	25	6-M10×20	158	23	41																			
Y1225RE	125	25	160	130	110	35	25	M24	44	260	163	97	160	51	26	6-M12×24	166	23	41																			
Y1530RE	150	30	190	130	110	45	31	M30	45	269	163	106	169	56	26	12-M12×24	175	23	41																			
Y2035RE	200	35	245	145	120	55	37	M36	60	288	166	122	183	69	34	12-M16×30	189	28	46																			

Характеристики

Модель	Характ.	Ход поршня мм	Площадь поршня, см ²		Тяга, кН(кгс)		Макс. рабочее давление МПа (кгс/см ²)	Суммарная пропускная способность, л/мин	Макс. частота вращения мин ⁻¹ (об/мин)	Вес кг	Момент инерции кг·м ²
			заким	разжим	заким	разжим					
Y0715RE		15	42	37	15.9 (1621)	13.9 (1417)	4.0 (40.8)	0.8	6000	4.5	0.003
Y1020RE		20	84	79	31.0 (3161)	29.0 (2957)	4.0 (40.8)	0.8	6000	7.6	0.012
Y1225RE		25	120	113	45.0 (4589)	42.0 (4283)	4.0 (40.8)	0.8	6000	10.5	0.023
Y1530RE		30	174	160	65.0 (6628)	60.0 (6118)	4.0 (40.8)	0.8	5500	14.0	0.048
Y2035RE		35	312	290	117.0 (11930)	108.0 (11013)	4.0 (40.8)	0.8	5500	22.5	0.098

1) Усилие, передаваемое приводом: при давлении 4,0 МПа (40,8 кгс/см²)

2) Суммарная пропускная способность: при давлении 3,0 МПа (30,6 кгс/см²) и температуре масла 50°C



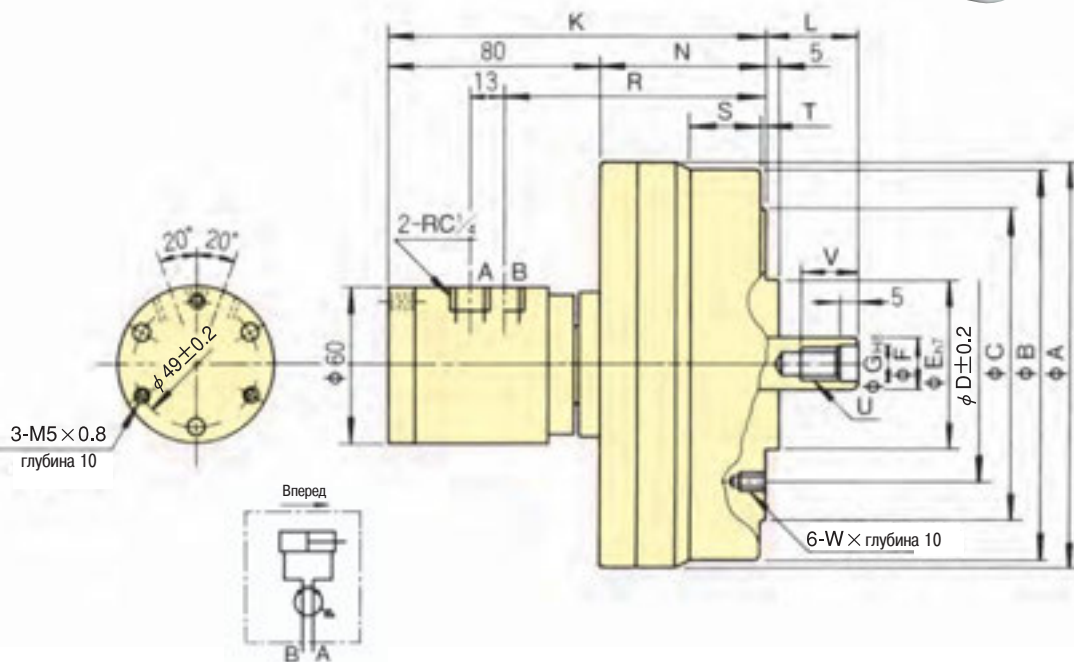
ЦИЛИНДРЫ

ПНЕВМАТИЧЕСКИЕ ЦИЛИНДРЫ БЕЗ СКВОЗНОГО ОТВЕРСТИЯ
ДЛЯ ВЫСОКОСКОРОСТНОЙ ОБРАБОТКИ ЗАГОТОВОК

серия AY-R

Легкая и компактная конструкция за счёт использования лёгкого сплава

■ Размеры



■ Размеры

Размеры Модель	A		B		C		D		E (h7)		F		G (H8)		K		L max.		L min.		N		R		S		T		U		V		W	
	mm	mm	mm	mm	mm	mm	mm	mm	mm	mm	mm	mm	mm	mm	mm	mm	mm	mm	mm	mm	mm	mm	mm	mm	mm	mm	mm	mm	mm	mm	mm			
AY1315R	156	150	120	90	65	20	13	143	35	20	63	99	27	2	M12	22	M 6×10																	
AY1720R	200	195	140	100	80	25	17	162	65	45	82	118	45	5	M16	30	M10×16																	
AY2225R	255	245	170	130	110	30	21	173	71	46	93	129	33	5	M20	35	M12×20																	

■ Характеристики

Характ. Модель	Ход поршня мм	Площадь поршня, см ²		Тяга, кН(кгс)		Макс. рабочее давление МПа (кгс/см ²)	Макс. частота вращения мин ⁻¹ (об/мин)	Вес кг	Момент инерции кг·м ²
		заким	разжим	заким	разжим				
AY1315R	15	131	128	4.9 (500)	4.8 (489)	0.8 (8.2)	5000	5.0	0.010
AY1720R	20	227	220	8.5 (867)	8.2 (836)	0.8 (8.2)	5000	8.2	0.028
AY2225R	25	378	371	14.1 (1438)	13.9 (1417)	0.8 (8.2)	4000	9.8	0.080

* Усилие, передаваемое приводом : При давлении 0.5 МПа (5.1 кгс/см²) [при КПД 75%].



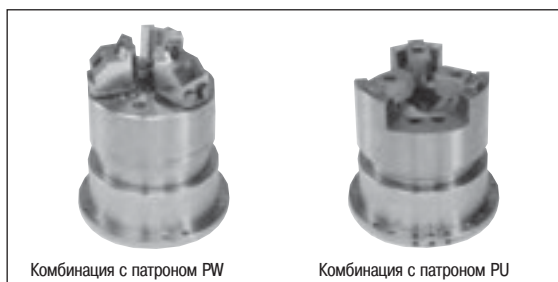
ЦИЛИНДРЫ

СТАЦИОНАРНЫЙ ЦИЛИНДР-ПРИВОД
ДЛЯ МЕХАНИЗИРОВАННЫХ ПАТРОНОВ

серия YS

Совместим с большинством типов патронов.
Может использоваться при многопозиционной наладке.
Гидро- или пневмопривод.

■ Примеры использования

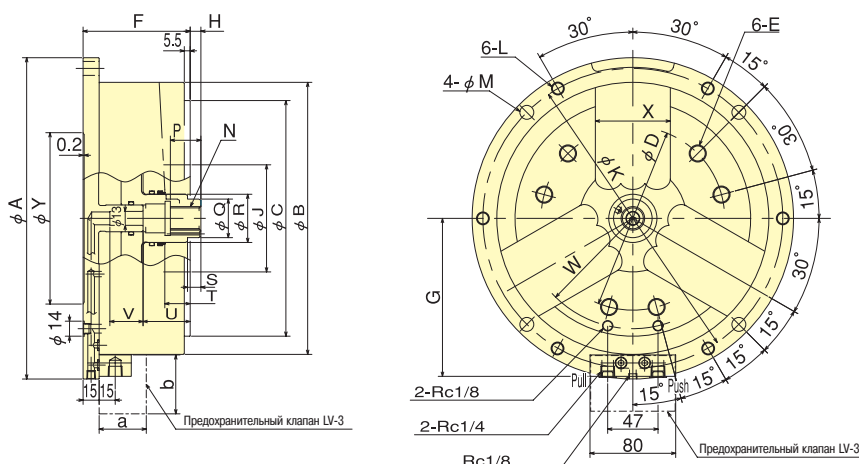


Комбинация с патроном PW

Комбинация с патроном PU



■ Размеры



■ Размеры

Модель	φ Ah7	φ B	φ Ch7	φ D	E	F	G	H max.	H min.	φ J	φ K	L	φ M
YS1415K	203	165	140	104.8	M10 глубина 17	72	103	8	-7	75	185	M10	11
YS1820K	248	210	170	133.4	M10 глубина 17	92	125.5	11	-9	100	230	M10	11
YS2220K	300	254	220	171.4	M10 глубина 17	100	147.5	10	-10	100	280	M12	13

Модель	N	P	φ Q	φ R	S	T	U	V	W	X	Y	a	b
YS1415K	M16	14	—	40	—	9.3	23	25	60	48	95	45	55
YS1820K	M18	21.5	30	40	7.3	17.3	35.5	31	80	70	125	45	55
YS2220K	M22	28.5	36	45	12.5	23.7	44	31	95	70	160	45	55

■ Характеристики

Тип привода	Ход поршня мм	Макс. допустимое давление		Тяга, кН(кгс)		Вес, кг	Размер устанавливаемого патрона
		пневмо	гидро	пневмо : 0,6МПа (6кгс/см ²)	гидро : 1,5МПа (15,3 кгс/см ²)		
YS1415K	15mm	0.7MPa (7kgf/cm ²)	1.5MPa (15.3kgf/cm ²)	выталкивание	8.5kN (867kgf)	выталкивание	20.8kN (2121kgf)
				тяга	8.1kN (826kgf)	тяга	20.1kN (2050kgf)
YS1820K	20mm	0.7MPa (7kgf/cm ²)	1.5MPa (15.3kgf/cm ²)	выталкивание	15.1kN (1540kgf)	выталкивание	37.7kN (3844kgf)
				тяга	14.6kN (1489kgf)	тяга	36.5kN (3722kgf)
YS2220K	20mm	0.7MPa (7kgf/cm ²)	1.5MPa (15.3kgf/cm ²)	выталкивание	21.4kN (2182kgf)	выталкивание	53.6kN (5466kgf)
				тяга	20.8kN (2121kgf)	тяга	51.9kN (5292kgf)